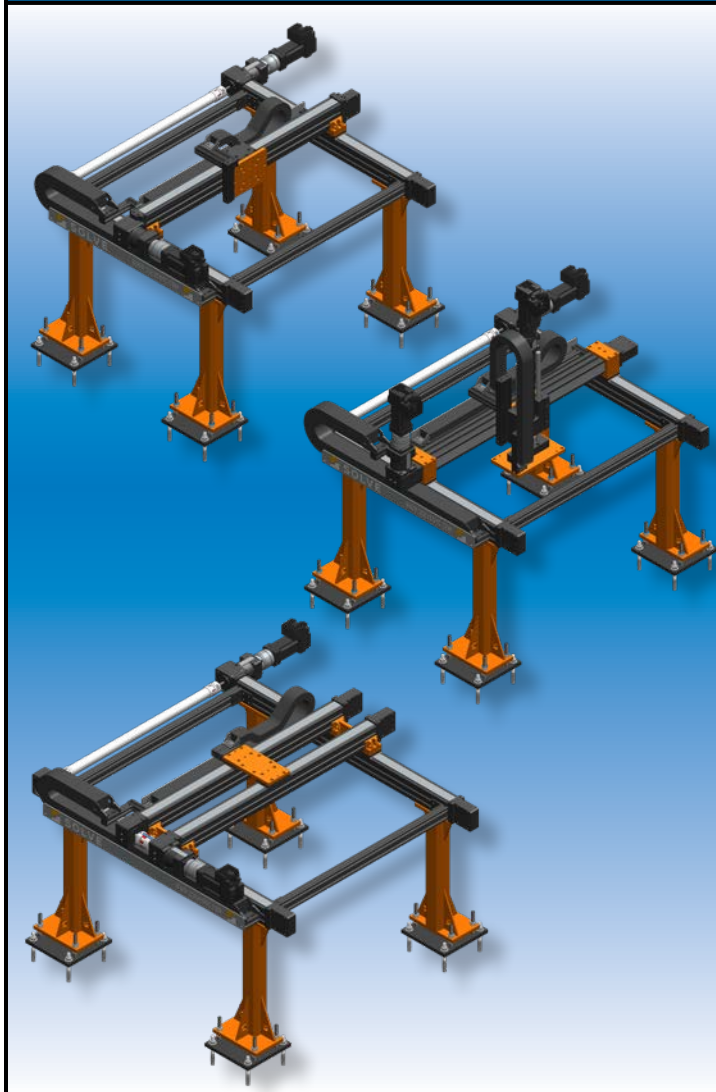


# SOLUCIONES GANTRY Y MULTIEJE

## Sistemas prediseñados

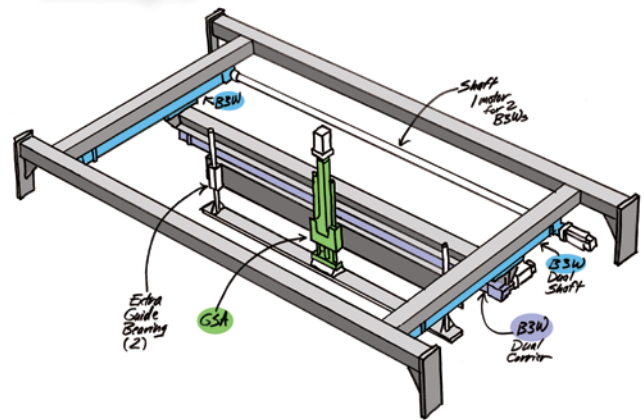
Carrera configurable



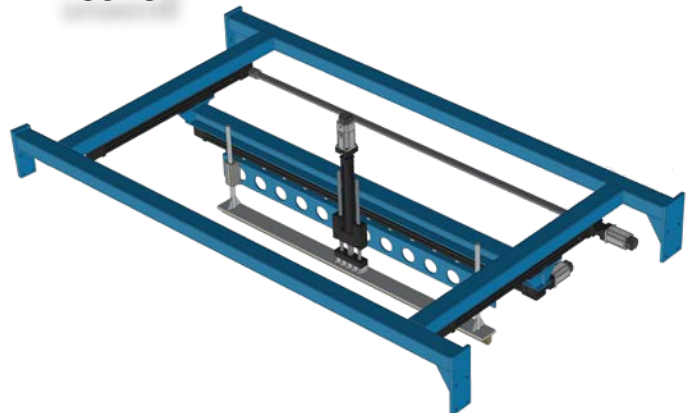
## Sistemas personalizados

Diseñado para la aplicación

### Concepto



### Diseño



## Robustos sistemas multieje y gantry diseñados para manejar:

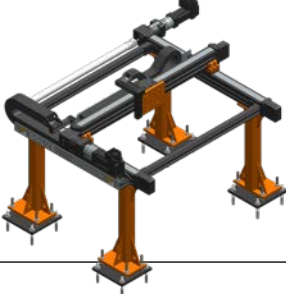
- Aplicaciones de alto ciclo de trabajo
- Desplazamiento de cargas significativas
- Flexibilidad de diseño con una amplia gama de actuadores con y sin vástago

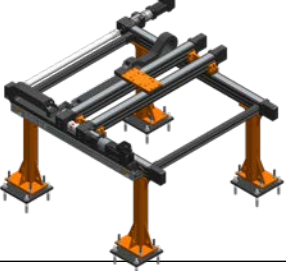


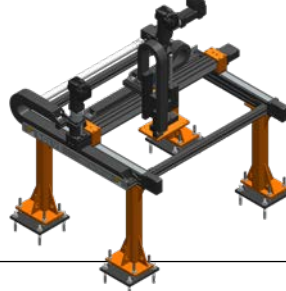
## Robusto. Flexible. Rápido.

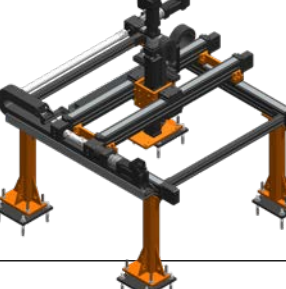
¿Busca un diseño prediseñado de eficacia probada? Estos son los sistemas para usted.

- Diseños prediseñados, carrera configurable
- Diseñado con el sistema base que utiliza la serie B3W de actuadores accionados por banda que proporcionan importantes capacidades de carga
- Especifique el motor de su elección con el programa de Tolomatic Your Motor Here
- Complete el sistema añadiendo soportes de montaje o pinzas de agarre, etc.

 <b>Gantry de dos ejes XX'-Y(D)</b>	Carrera		Capacidad de carga		Velocidad (X & Y)	
	pulg	mm	lb	kg	pulg/seg	mm/seg
	24 x 24	610 x 610	50	22.7	100	2,540
36 x 36	914 x 914	150	68.0	135	3,429	
48 x 48	1,219 x 1,219	250	113.4	160	4,064	

 <b>Gantry de dos ejes XX'-YY'(D)</b>	Carrera		Capacidad de carga		Velocidad (X & Y)	
	pulg	mm	lb	kg	pulg/seg	mm/seg
	24 x 24	610 x 610	100	45.4	100	2,540
36 x 36	914 x 914	200	90.7	105	2,667	
48 x 48	1,219 x 1,219	300	136.1	110	2,794	

 <b>Gantry de tres ejes XX'-Y(D)-Z</b>	Carrera (X & Y)		Carrera (Z)		Capacidad de carga		Velocidad (X & Y)		Velocidad (Z)	
	pulg	mm	pulg	mm	lb	kg	pulg/seg	mm/seg	pulg/seg	mm/seg
	24 x 24	610 x 610	8	203	75	34.0	100	2,540	4	102
36 x 36	914 x 914	12	305	275	124.7	100	2,540	20	508	
48 x 48	1,219 x 1,219	16	406	350	158.8	100	2,540	6	152	

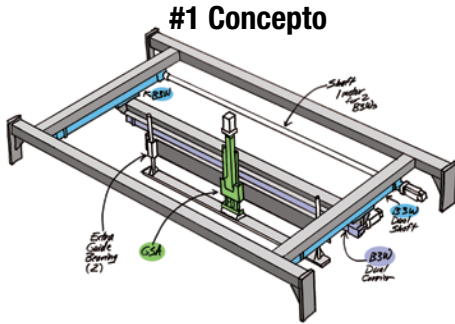
 <b>Gantry de tres ejes XX'-YY'(D)-Z</b>	Carrera (X & Y)		Carrera (Z)		Capacidad de carga		Velocidad (X & Y)		Velocidad (Z)	
	pulg	mm	pulg	mm	lb	kg	pulg/seg	mm/seg	pulg/seg	mm/seg
	24 x 24	610 x 610	8	203	100	45.4	110	2,794	4	102
36 x 36	914 x 914	12	305	275	124.7	110	2,794	20	508	
48 x 48	1,219 x 1,219	16	406	400	181.4	110	2,794	6	152	

\* El dimensionamiento debe ser completado por un representante de Tolomatic para garantizar que el sistema gantry configurado satisface las necesidades de la aplicación. La capacidad de carga y la velocidad están inversamente relacionadas, por lo que las cargas máximas y las velocidades máximas indicadas no son posibles simultáneamente en el mismo sistema gantry.

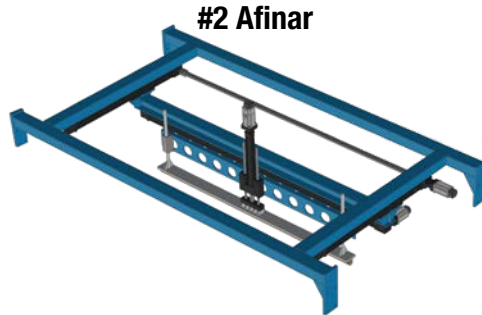
## Diseñar y construir una solución para su reto

Para los retos de peso, tamaño o espacio que no encajan en los diseños predefinidos podemos ayudarle a diseñar una solución personalizada. Llevamos décadas creando sistemas de gantry flexibles, robustos y de alto ciclo de trabajo.

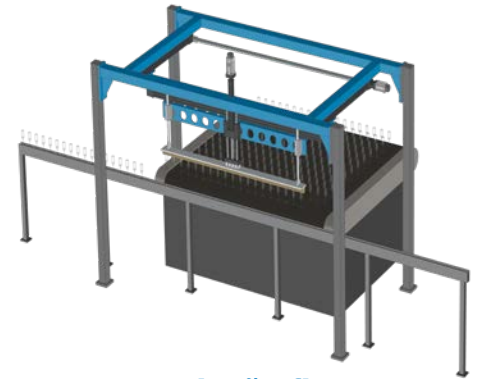
**Fácil proceso en tres pasos para una solución personalizada: trabaje con los expertos de Tolomatic y Solve.**



#1 Concepto



#2 Afinar



#3 Finalizar

### Empecemos con:

#### CONCEPTO:

- Boceto
- Presupuesto
- Cargas
- Velocidades

### Consideraciones clave de diseño

#### MOVIMIENTO:

*Cliente Final*

- Velocidades
- Tiempo de ciclo
- Precisión
- Repetibilidad
- Pausas

#### ESPACIO:

*Cliente Final*

- Envoltura de trabajo
- Longitud de carrera
- Medio ambiente

#### CARGA:

*Cliente Final*

- Cargas
- Dimensiones de carga
- Fuerzas
- Centro de gravedad

### Diseño final

#### Detalles del diseño:

- Diseño CAD
- Firma del plano de aprobación
- Costo total de propiedad
- Vida útil

#### Tolomatic & Asociados

- Tornillo/Banda por eje
- Motor/drive
- Cajas de cambios
- Interacción X, Y, Z

#### Tolomatic & Asociados

- Sobrecarrera
- Envoltura instalación
- Gestión de cables
- Consideraciones sobre el montaje

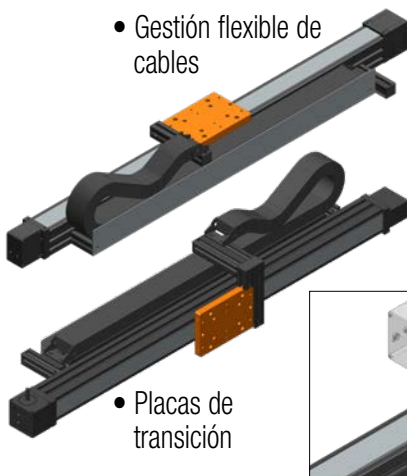
#### Tolomatic & Asociados

- Cargas de momento
- Herramental

#### Montaje final:

- Fábrica
- Integrador
- Campo

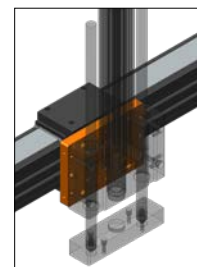
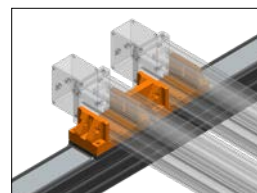
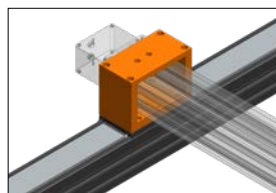
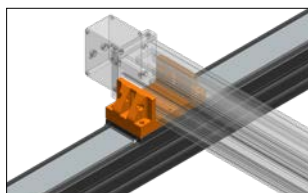
## Más que simples actuadores, estos componentes y servicios adicionales conforman un sistema de pórtico completo:



• Gestión flexible de cables

• Placas de transición

- Carril portacables
- Bandeja de cables
- Placas base
- Flecha compartida y acopladores
- Estructura: Tubular - Acero - Extrusión
- Diseño EOAT: Herramental de fin de brazo (vacío, pinza, celda de carga)
- Preferencias del cliente
- Las unidades pueden enviarse en forma de kit u otra dependiendo del tamaño
- Asistencia in situ



## EE.UU. - Headquarters

**Tolomatic Inc.**  
3800 County Road 116  
Hamel, MN 55340, USA  
**Teléfono:** (763) 478-8000  
Toll-Free: **1-800-328-2174**  
sales@tolomatic.com  
[www.tolomatic.com](http://www.tolomatic.com)

## MEXICO

**Centro de Servicio**  
Parque Tecnológico Innovación  
Int. 23, Lateral Estatal 431,  
Santiago de Querétaro,  
El Marqués, México, C.P. 76246  
**Teléfono:** +1 (763) 478-8000  
help@tolomatic.mx

## EUROPA

**Tolomatic Europe GmbH**  
Elisabethenstr. 20  
65428 Rüsselsheim  
Germany  
**Teléfono:** +49 6142 17604-0  
help@tolomatic.eu

## CHINA

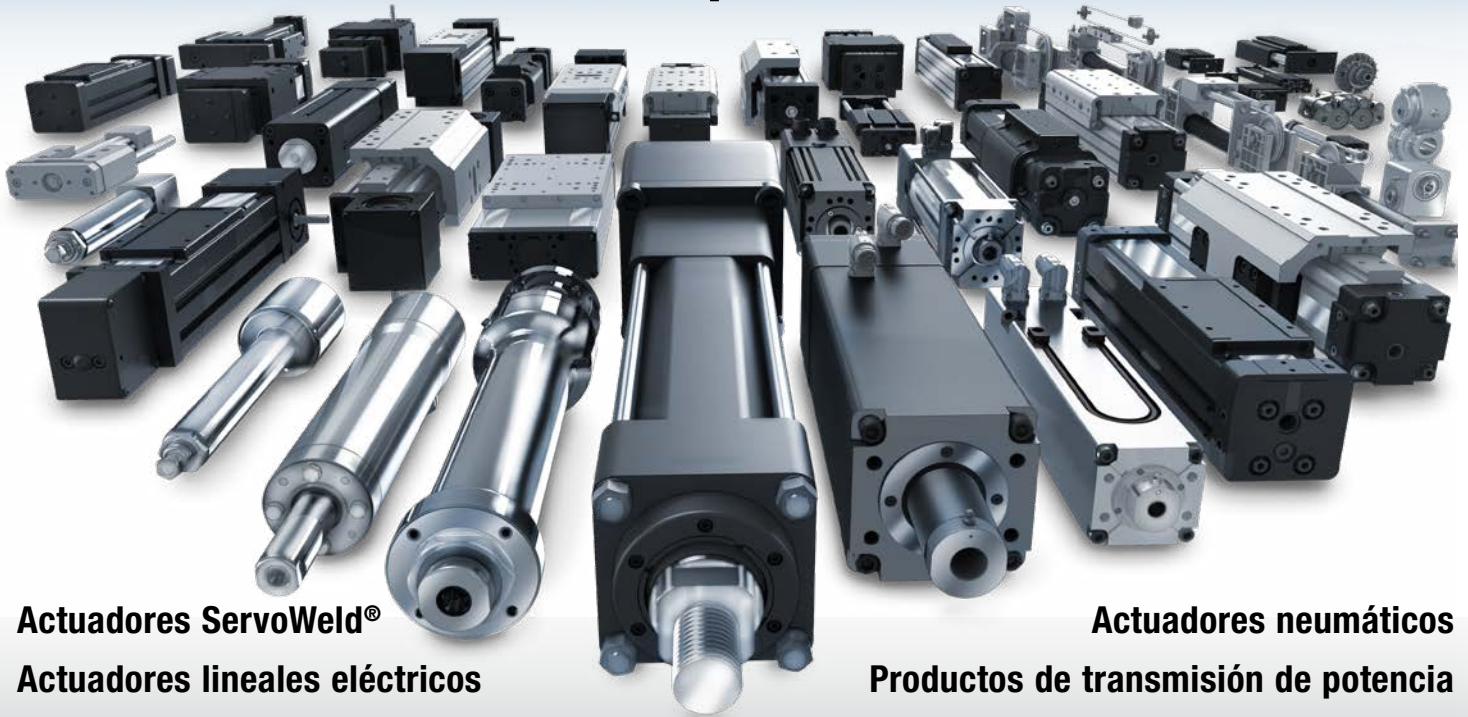
**Tolomatic Productos de Autom-  
tizaci3n (Suzhou) Co. Ltd.**  
No. 60 Chuangye Street, Building 2  
Huqiu District, SND Suzhou  
Jiangsu 215011 - P.R. China  
**Teléfono:** +86 (512) 6750-8506  
Tolomatic\_China@tolomatic.com

Todas las marcas y nombres de productos son marcas comerciales o marcas comerciales registradas propiedad de sus respectivos propietarios. La informaci3n contenida en este documento se considera correcta en el momento de su impresi3n. Sin embargo, Tolomatic no asume ninguna responsabilidad por su uso o por los

errores que puedan existir en este documento. Tolomatic se reserva el derecho de cambiar el dise1o o funcionamiento de los equipos descritos en este documento y cualquier producto de movimiento asociado sin previo aviso. La informaci3n contenida en este documento est1 sujeta a cambios sin previo aviso.

Visite [www.tolomatic.com](http://www.tolomatic.com) para disponer de la informaci3n t3cnica m1s actualizada

## M1s informaci3n sobre los productos Tolomatic:



**Actuadores ServoWeld®**

Actuadores lineales el3ctricos

**Actuadores neum1ticos**

Productos de transmisi3n de potencia

## M1s informaci3n sobre los productos Tolomatic:



# SOLVE

- Dise1o t3cnico
- Componentes
- Servicio completo de fabricaci3n

info@solvenyc.com

Tel3fono: **646.431.4673**

### SEDE DE SOLVE

Calle 36 Oeste, 348  
Nueva York, NY 10018

### TALLER SOLVE

917 Avenida Lincoln, Unidad #8  
Holbrook, NY 11741

Solve est1 formado por un equipo de ingenieros, dise1adores y creativos con sede en Nueva York. Somos solucionadores de problemas y especialistas en soluciones comprometidos con la creaci3n de cambios a trav3s del dise1o. Tratamos cada proyecto con determinaci3n y respaldamos todo lo que sale de nuestras puertas. Nuestra misi3n es sencilla: potenciar la innovaci3n sin limitaciones.